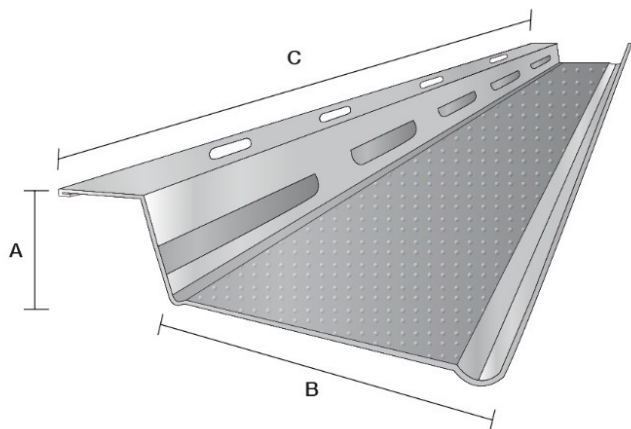


## BARRE RÉSILIENTE

La barre résiliente fabriquée par EB Métal répond aux normes canadiennes de l'acier tel qu'établies par L'ICTAB (Institut Canadien de la Tôle d'acier pour le bâtiment) soit l'ASTM A653, C645, CSA S136 et CAN/CGSB-7.1-98.



Disponible dans une longueur de 12' (C), d'une hauteur de 1/2" (A) et d'une partie qui se visse de 1-1/2" (B), la barre résiliente a une largeur totale de 2-1/8".

Méthode très efficace et peu dispendieuse pour réduire le bruit d'impact dans les murs et plafonds.

Surpiquée sur la surface pour faciliter la pénétration des vis à gypse.

Perforé dans les pattes, l'acier est aussi replié pour lui donner plus de force et éviter les coupures.

Fabriquée avec de l'acier 0.0195", elle est la plus épaisse de l'industrie. Ceci permet aux vis de mieux "mordre" dans l'acier.

La galvanisation utilisée pour les composantes est décrite par l'ICTAB dans son bulletin technique de février 2006, G40 (Z120) pour le 0.0195".

3211 rue de l'Industrie  
St-Mathieu-de-Beloeil (Québec)  
J3G 4S5  
[www.groupebeauchesne.com](http://www.groupebeauchesne.com)