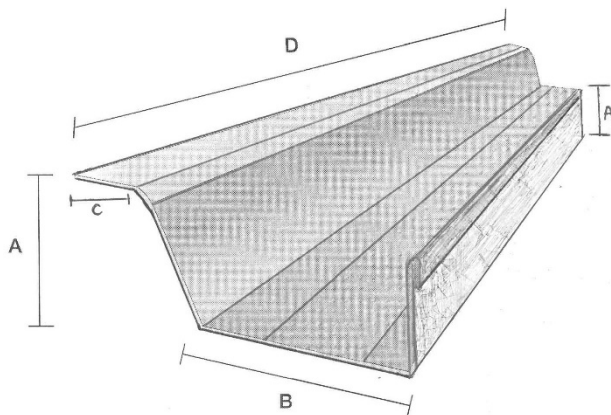


FOURRURE MÉTALLIQUE 1 PATTE

La fourrure métallique 1 patte fabriquée par EB Métal répond aux normes canadiennes de l'acier, tel qu'établies par L'ICTAB (Institut Canadien de la Tôle d'acier pour le bâtiment) soit, l'ASTM A653, C645, CSA S136 et CAN/CGSB-7.1-98.



Disponible dans une hauteur de 7/8" (A) et une largeur de 1-3/8" (B) sur la partie où l'on peut visser. Le retour de 1/2" (C) pour visser / ancrer sur le béton et / ou métal est surdimensionné pour faciliter la pose.

Fabriquée en acier galvanisé à froid de 0.018" d'épaisseur, elle est idéale pour souffler des colonnes, et au pourtour des fenêtres.

Elle permet même de rectifier les éléments hors d'équerre.

La bordure repliée lui confère plus de force et permet d'éviter les coupures.

EPAISSEUR	LONGUEUR
0.018"	12'

La galvanisation utilisée pour les composantes est décrite par l'ICTAB dans son bulletin technique de février 2006, G40 (Z120) pour le 0.018".

3211 rue de l'Industrie
St-Mathieu-de-Beloeil (Québec)
J3G 4S5
www.groupebeauchesne.com